



省エネ・長寿命

LED投光器 LS-102

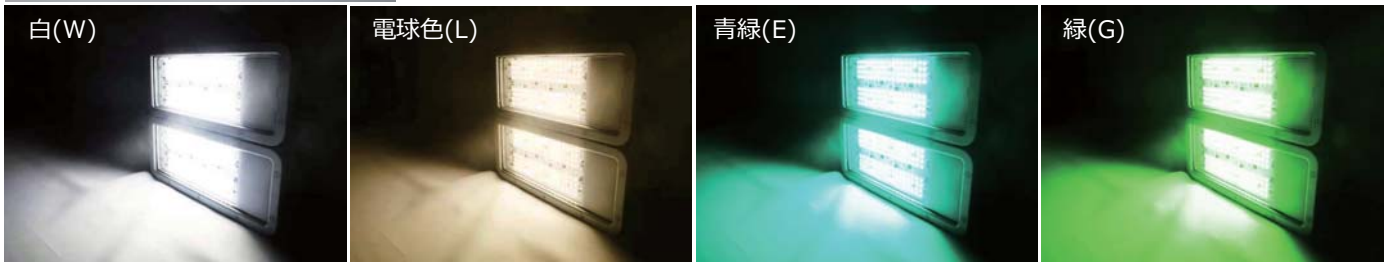
200W

特徴



LS-102

- ・高性能かつ信頼性の高い日亜化学工業製LED素子を採用
- ・用途に合わせて4色から選択可能
 - ・白色は作業灯, 集魚灯用途に
 - ・緑および青緑は集魚灯用途に
 - ・電球色は作業灯用途に最適
- ・電源入力にはDC24Vタイプと単相AC100V, 単相AC220Vタイプの3種類
- ・電源入力単相AC100V, 単相AC220Vタイプは別途外付け電源不要
- ・LED基板の温度上昇に伴う保護機能を内蔵



電源入力 単相AC220Vタイプ ※1 (220S)

発光色(色記号)	白(W)	電球色(L)	青緑(E)	緑(G)
型式	LS-102W1-220S	LS-102L1-220S	LS-102E1-220S	LS-102G1-220S
入力電圧	定格 単相AC220V 50/60Hz (最大AC230Vまで)	定格 単相AC220V 50/60Hz (最大AC230Vまで)	定格 単相AC220V 50/60Hz (最大AC230Vまで)	定格 単相AC220V 50/60Hz (最大AC230Vまで)
LED出力	200W	200W	190W	200W
消費電力	200W	200W	190W	200W
入力電流 ※2	1.0A (始動時最大1.6A)	1.0A (始動時最大1.6A)	0.9A (始動時最大1.5A)	1.0A (始動時最大1.6A)
LED全光束 ※2	28,000 lm	26,200 lm	14,820 lm	37,000 lm
LED発光効率 ※2	140 lm/W	131 lm/W	78 lm/W	185 lm/W

電源入力 単相AC100Vタイプ ※3(100S)

発光色(色記号)	白(W)
型式	LS-102W1-100S
入力電圧	定格 単相AC100V 50/60Hz (最大AC110Vまで)
LED出力	200W
消費電力	200W
入力電流 ※4	2.0A (始動時最大3.2A)
LED全光束 ※4	27,000 lm
LED発光効率 ※4	135 lm/W

電源入力 DC24Vタイプ (24D)

AC入力電源との組合せで調光可能

発光色(色記号)	白(W)	電球色(L)	青緑(E)	緑(G)
型式	LS-102W1-24D	LS-102L1-24D	LS-102E1-24D	LS-102G1-24D
入力電圧	定格DC24V (最大DC30Vまで)	定格DC24V (最大DC28Vまで)	定格DC24V (最大DC32Vまで)	定格DC24V (最大DC28Vまで)
LED出力	200W	200W	180W	200W
消費電力	200W	200W	180W	200W
入力電流 ※4	8.4A (始動時最大10A)	8.4A (始動時最大10A)	7.6A (始動時最大9.0A)	8.4A (始動時最大10A)
LED全光束 ※4	31,800 lm	29,400 lm	13,320 lm	38,600 lm
LED発光効率 ※4	159 lm/W	147 lm/W	74 lm/W	193 lm/W

※1 ※3: 電源入力単相AC100V, 単相AC220Vタイプは船上使用専用製品です(但し正弦波に限る)。陸上の一般照明用途では御使用できません。 ※2 ※4: 点灯開始直後の値です。周囲温度により変動します。

お問い合わせ

製品の詳細および御不明の点については、お気軽にお問い合わせください



株式会社 拓洋理研 TAKUYO RIKEN CO.,LTD.

<http://www.takuyo-riken.co.jp>

info@takuyo-riken.co.jp

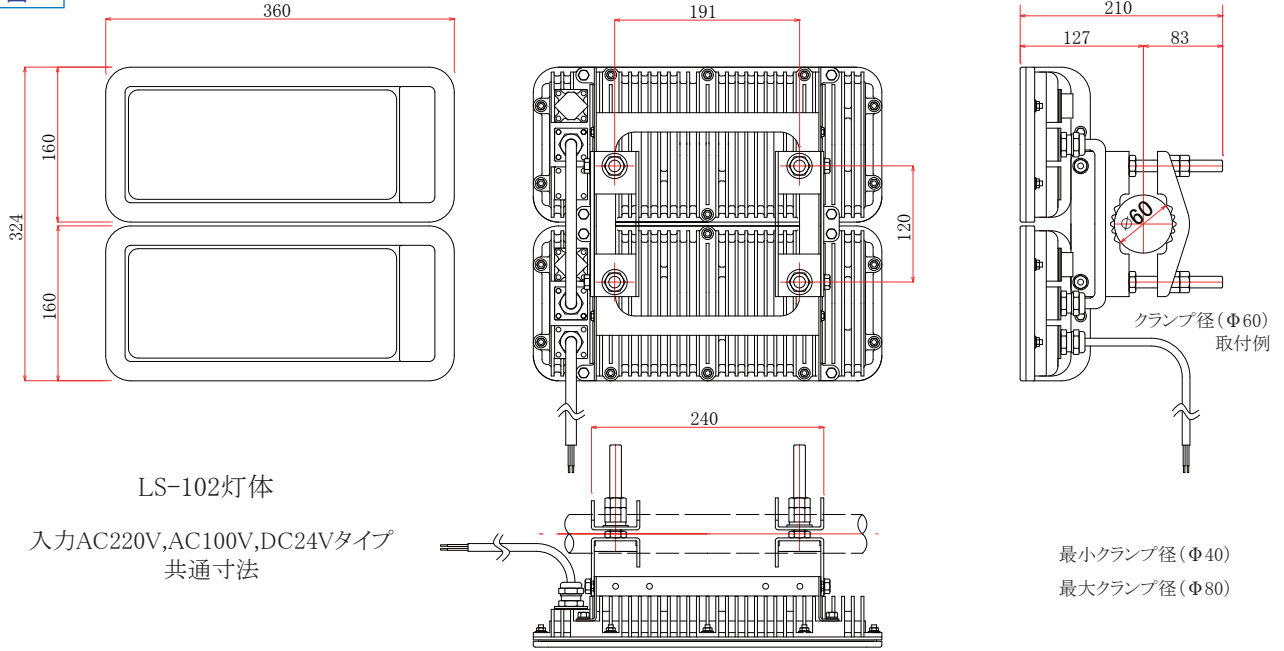
本社

〒810-0071 福岡県福岡市中央区那の津3-9-11
TEL: 092-713-6520 FAX: 092-712-2676

横浜支店

〒231-0007 神奈川県横浜市中区弁天通1-15-1-301
TEL: 045-226-2801 FAX: 045-663-8948

外形図



LS-102仕様

LEDメーカー	日本製(日亜化学工業製)
照射角	素子指向特性2θ 1/2 : 120°
保護構造	IP66相当(防雨型)
寿命	40,000H(LED素子寿命)
材質	灯体:アルミ, 前面パネル:アクリル, 取付金具:SUS304
質量	約7.9kg(取付金具含む)

仕様変更に伴い値が変更となる場合があります

注意事項

- ・灯体の冷却のために必ず換気のよい場所に設置してください
- ・熱源の近くには設置できません
- ・灯体背面の放熱部が垂直もしくは発光面より上側に向くように設置してください
- ・灯体背面の放熱部が発光面より下側となる角度には設置できません
- ・灯体背面の放熱部は高温になりますので、人や可燃物および溶ける可能性があるものが接触しないように注意してください
- ・灯体(取付足を除く)を塗料等で塗装しないでください
放熱の妨げとなりLEDの破損や寿命低下の原因となります
- ・前面パネルに塗料等の溶剤が付着するとパネル表面が変色ひび割れ等を起こす場合がありますので注意してください
- ・正常点灯できなくなった場合(点灯不能、点滅、減光、漏電等)は直ちに電源を遮断し点灯を中止してください
- ・交流電源の入力波形は正弦波のみで御使用になれます
- ・矩形波では御使用になれません
- ・定周波装置では御使用になれません

調光電源 遠隔操作タイプ

電源装置 LWP-100B1-4
操作盤 LWC-100B1

LS-102×3灯まで

DC24V出力 調光電源装置
遠隔操作可能



入力	AC100-220V,50/60Hz(正弦波)
出力	DC0-26V 調光可能
最大出力	648W, DC24V, 27A (LS-102×3灯まで)
外形寸法	電源装置 L425×W208×H190mm 操作盤 W50×H100×D95mm
質量	電源装置12kg 操作盤0.5kg

本製品は室内使用専用です。屋外では使用できません

調光電源

LS-102×1灯用

LWP-300H2-24 DC24V出力 調光電源装置



入力	AC100-220V,50/60Hz(正弦波)
出力	DC0-26V 調光可能
最大出力	336W,DC24V,14A
外形寸法	L340×W50×H182mm
質量	2kg

本製品は室内使用専用です。屋外では使用できません

お問い合わせ

製品の詳細および御不明の点については、お気軽にお問い合わせください



株式会社 拓洋理研 TAKUYO RIKEN CO.,LTD.

<http://www.takuyo-riken.co.jp>

本社

〒810-0071 福岡県福岡市中央区那の津3-9-11
TEL: 092-713-6520 FAX: 092-712-2676

横浜支店

〒231-0007 神奈川県横浜市中区弁天通1-15-1-301
TEL: 045-226-2801 FAX: 045-663-8948

info@takuyo-riken.co.jp