



MTシリーズ

2灯用 安定器

1KW

1KW



MT-11EW

1KW 2灯用安定器

電源入力	用途	電源電圧	周波数	入力電流	質量
2系統 電源入力 トランス2個装備	1KW 2灯用	220V	60Hz	5.5A×2灯	18kg

2KW

2KW



MT-22EW II

2KW 2灯用安定器

電源入力	用途	電源電圧	周波数	入力電流	質量
2系統 電源入力 トランス2個装備	2KW 2灯用	220V 240V	60Hz	220V 9.5A×2灯 240V 8.8A×2灯	24.5 kg

3KW

3KW



MT-33EW

3KW 2灯用安定器

電源入力	用途	電源電圧	周波数	入力電流	質量
2系統 電源入力 トランス2個装備	3KW 2灯用	220V 240V	60Hz	220V 14.5A×2灯 240V 13.5A×2灯	35kg

3KW/4KW

3KW/4KW



MT-43CH

3KW/4KW 2灯用安定器
High Power

電源入力	用途	電源電圧	周波数	入力電流	質量
2系統 電源入力 トランス2個装備	3KW 2灯用 ハイパワー仕様	220V	60Hz	16.0A×2灯	41kg
	4KW 2灯用 ハイパワー仕様	220V	60Hz	20.5A×2灯	

お問い合わせ

製品の詳細および御不明の点については、お気軽にお問い合わせください



株式会社 拓洋理研 TAKUYO RIKEN CO.,LTD.

<http://www.takuyo-riken.co.jp>

info@takuyo-riken.co.jp

本社

〒810-0071 福岡県福岡市中央区那の津3-9-11

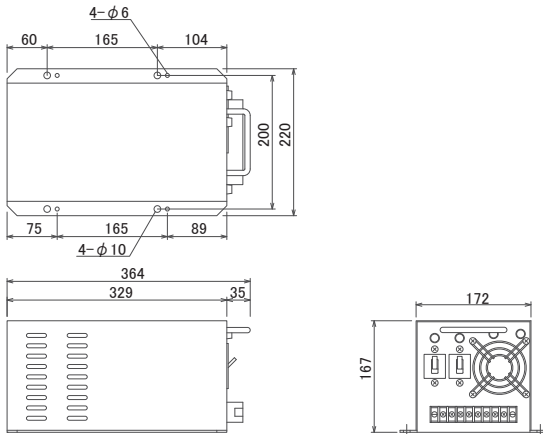
TEL: 092-713-6520 FAX: 092-712-2676

横浜支店

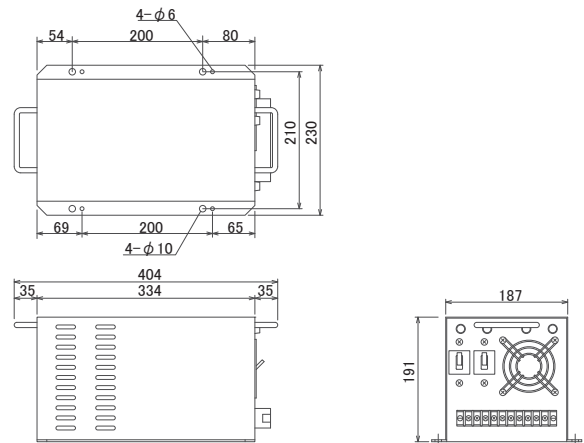
〒231-0007 神奈川県横浜市中区弁天通1-15-1-301

TEL: 045-226-2801 FAX: 045-663-8948

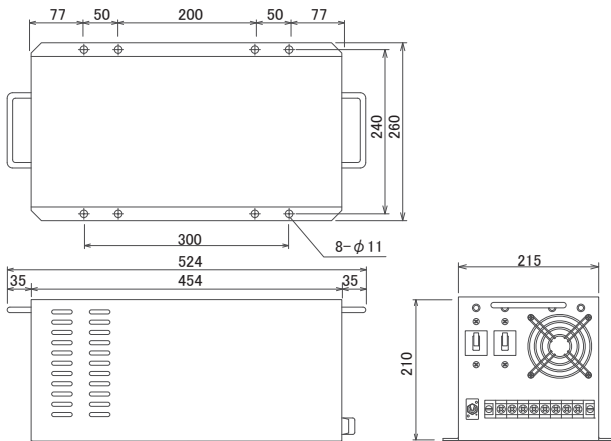
MT-11EW



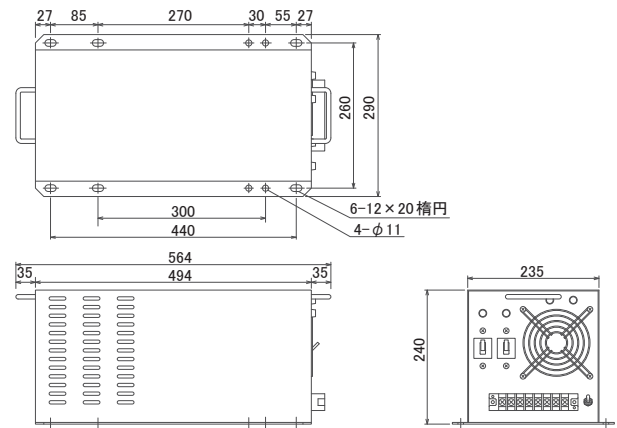
MT-22EW II



MT-33EW



MT-43CH



警告・注意事項

◎安定器は下記の使用環境、条件では使用しないでください。間違って使用すると感電、火災、落下の原因となります。

- ・周囲温度が常時50℃以上の所
- ・湿度が90%以上及び水のかかる所
- ・腐食性ガス、可燃性ガスの生じる所
- ・振動、衝撃の激しい所
- ・粉塵の多い所

◎必ず、屋内の海水や雨水のかからない場所に取り付けて下さい。海水等が浸入すると絶縁が低下し、漏電、感電の原因となります。

◎ファンの通気孔をふさがしないで下さい。温度が高くなり、保護装置が動作したり、火災の原因となります。

◎安定器の取付け、配線は施工説明書に従い、結線は前面パネルの表示通りに行ってください。間違って配線しますと、安定器の落下、焼損又はランプの不点灯破損等の原因となります。

◎安定器は必ず適合するランプと組み合わせてご使用ください。ランプ破損や短寿命、安定器の短寿命の原因となります。

お問い合わせ

製品の詳細および御不明の点については、お気軽にお問い合わせください



株式会社 拓洋理研 TAKUYO RIKEN CO.,LTD.

<http://www.takuyo-riken.co.jp>

本社

〒810-0071 福岡県福岡市中央区那の津3-9-11
TEL: 092-713-6520 FAX: 092-712-2676

横浜支店

〒231-0007 神奈川県横浜市中区弁天通1-15-1-301
TEL: 045-226-2801 FAX: 045-663-8948

info@takuyo-riken.co.jp