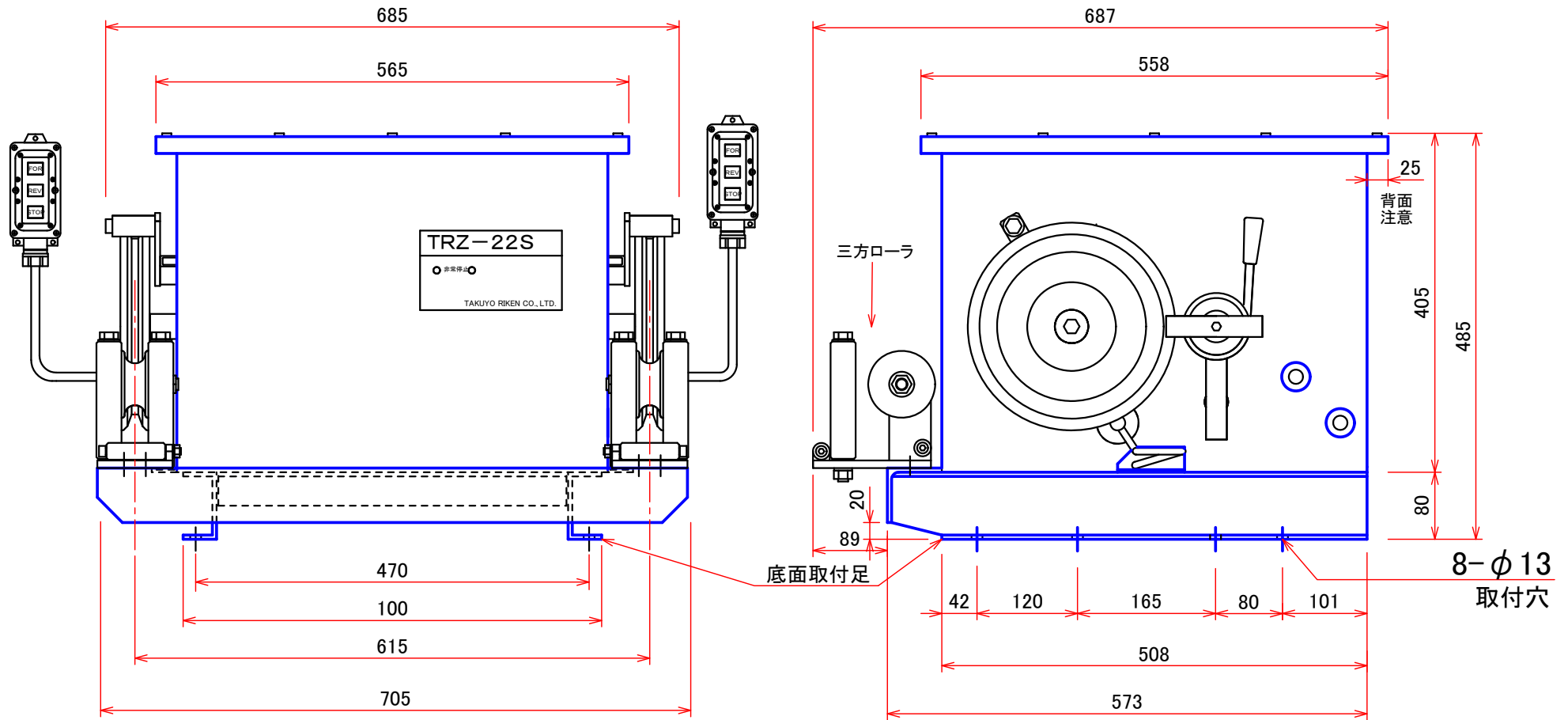


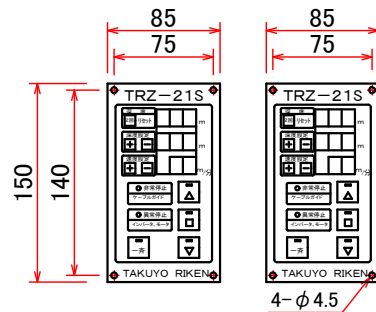
前面

側面



リモート

(mm)



本体1台につきリモート2台使用

本体質量: 120kg

【注意】
この図面はWeb掲載用の概略図です。
各部の形状および寸法は予告なく変更する場合があります。
本機の導入をご検討の際は、大変お手数ですが、
最新版の外形図にてご確認くださいませよう願ひ致します。

側面(奥行き)

TRZ-22S, TRZ-22S-M 本体外形図



TAKUYO RIKEN CO.,LTD. 株式会社 拓洋理研