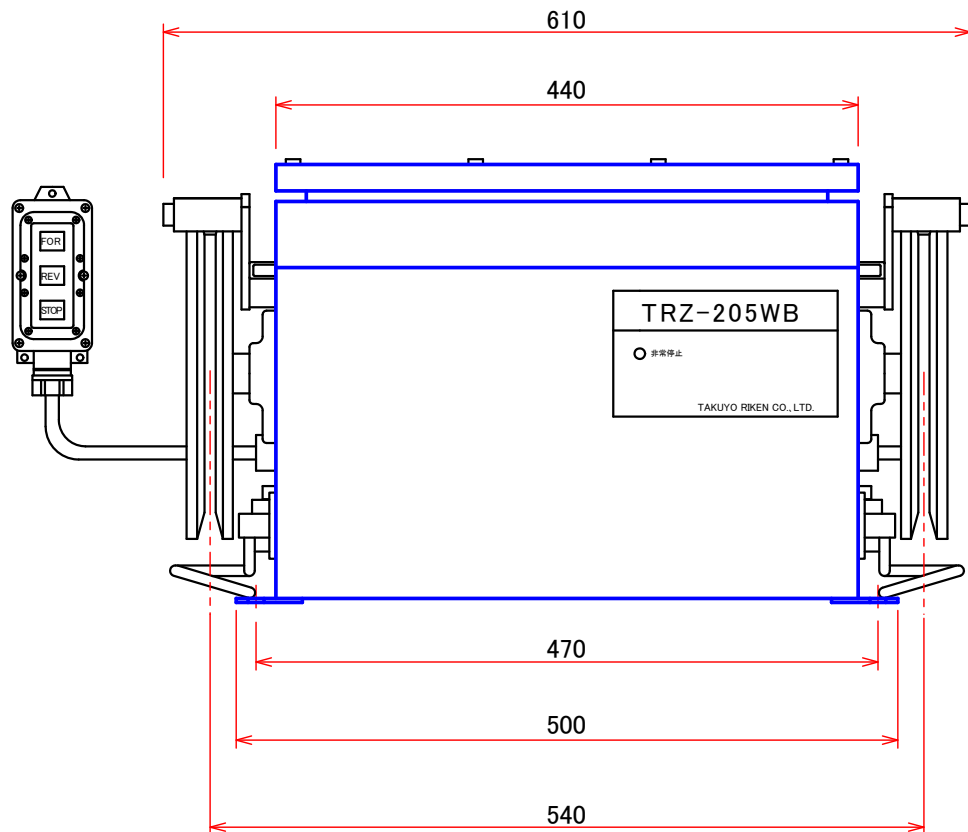
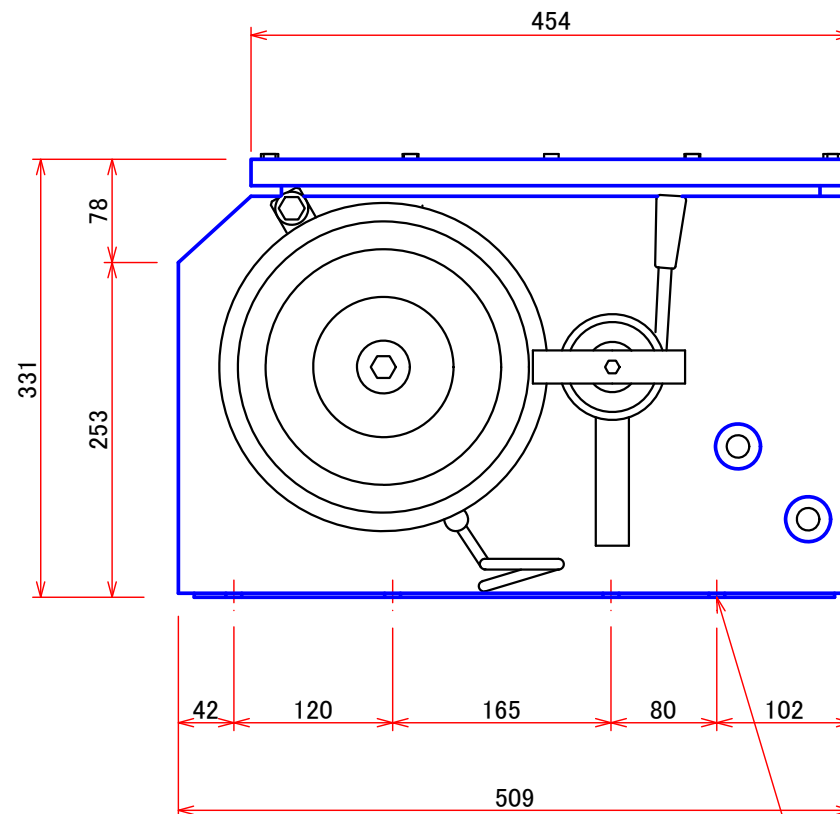


前面

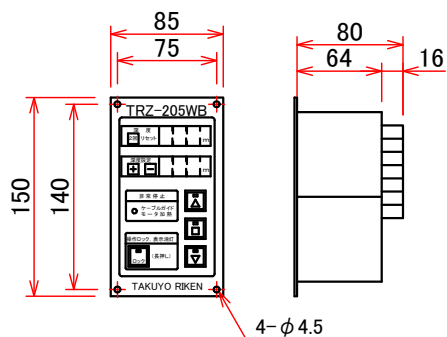


側面



(mm)

リモート(WB-Cリモート)



本体1台につきリモート1台使用

側面(奥行き)

本体質量: 70kg

【注意】
この図面はWeb掲載用の概略図です。
各部の形状および寸法は予告なく変更する場合があります。
本機の導入をご検討の際は、大変お手数ですが
最新版の外形図にてご確認くださいませよう願ひ致します。

TRZ-205WB, TRZ-205WB-T 本体外形図

TAKUYO RIKEN CO.,LTD. 株式会社 拓洋理研