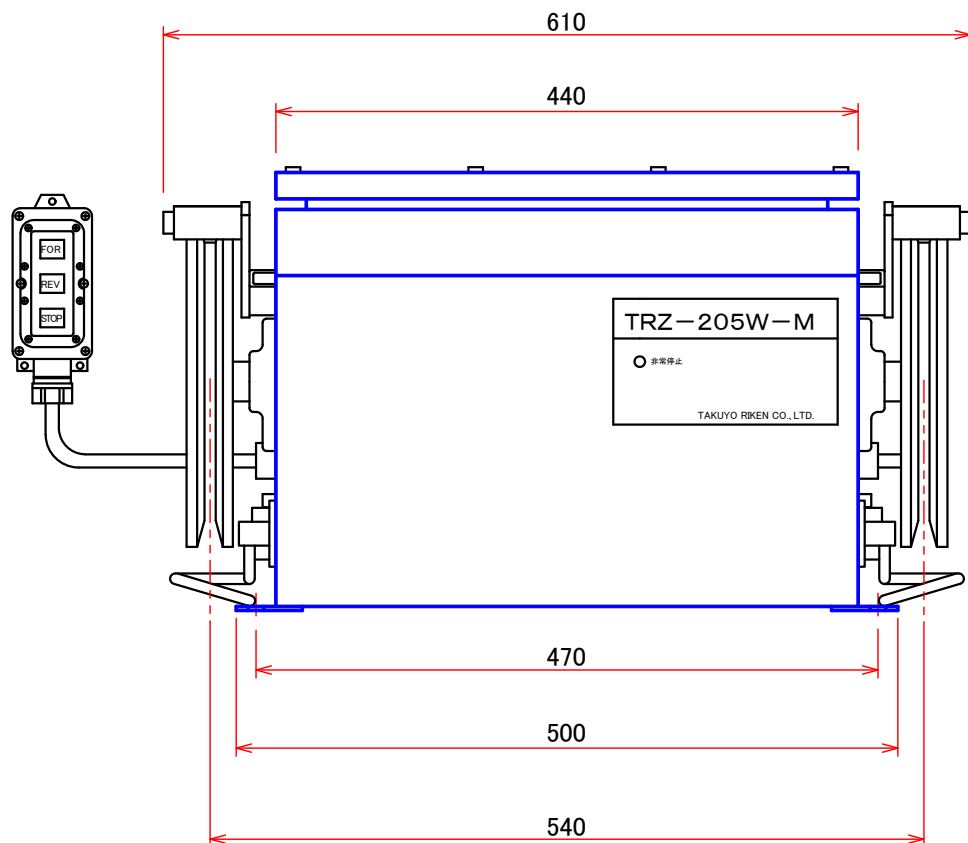
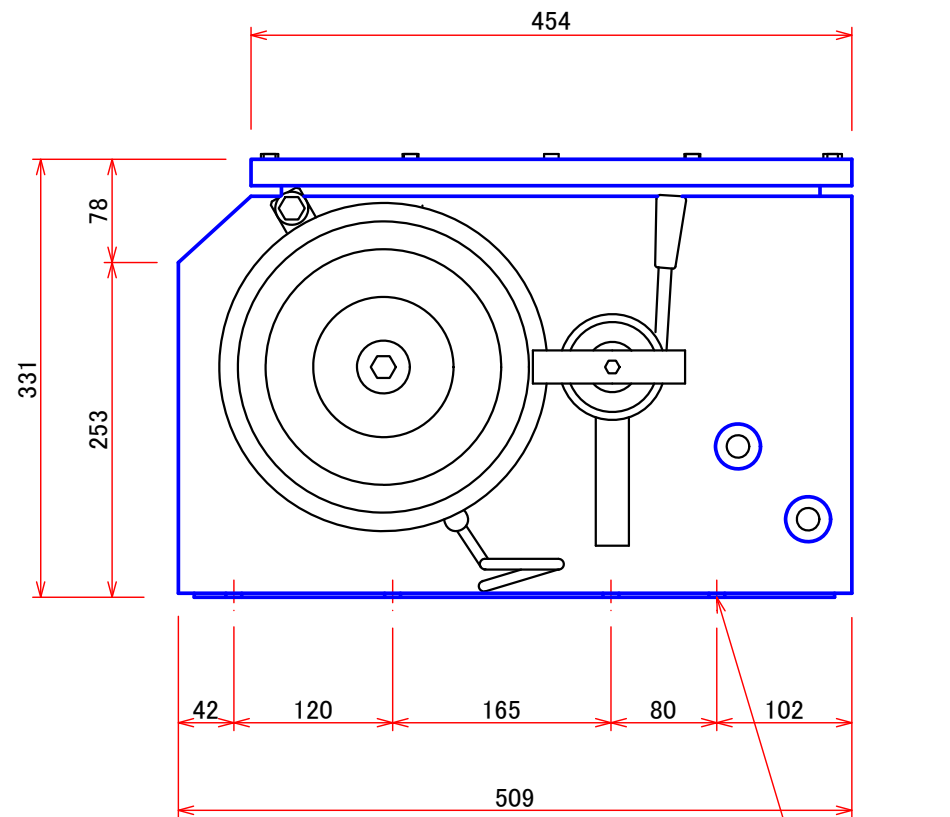


前面



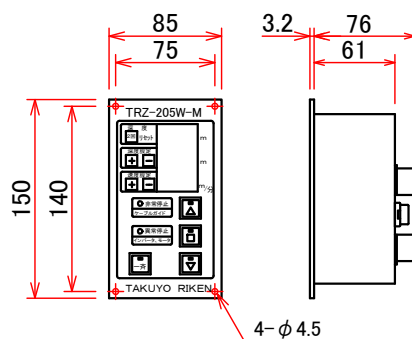
側面



8-φ12
取付穴

(mm)

リモート



側面(奥行き)

本体質量: 80kg

【注意】
この図面はWeb掲載用の概略図です。
各部の形状および寸法は予告なく変更する場合があります。
本機の導入をご検討の際は、大変お手数ですが
最新版の外形図にてご確認くださいませうお願い致します。

本体1台につきリモート1台使用

TRZ-205W, TRZ-205W-M 本体外形図



TAKUYO RIKEN CO.,LTD. 株式会社 拓洋理研