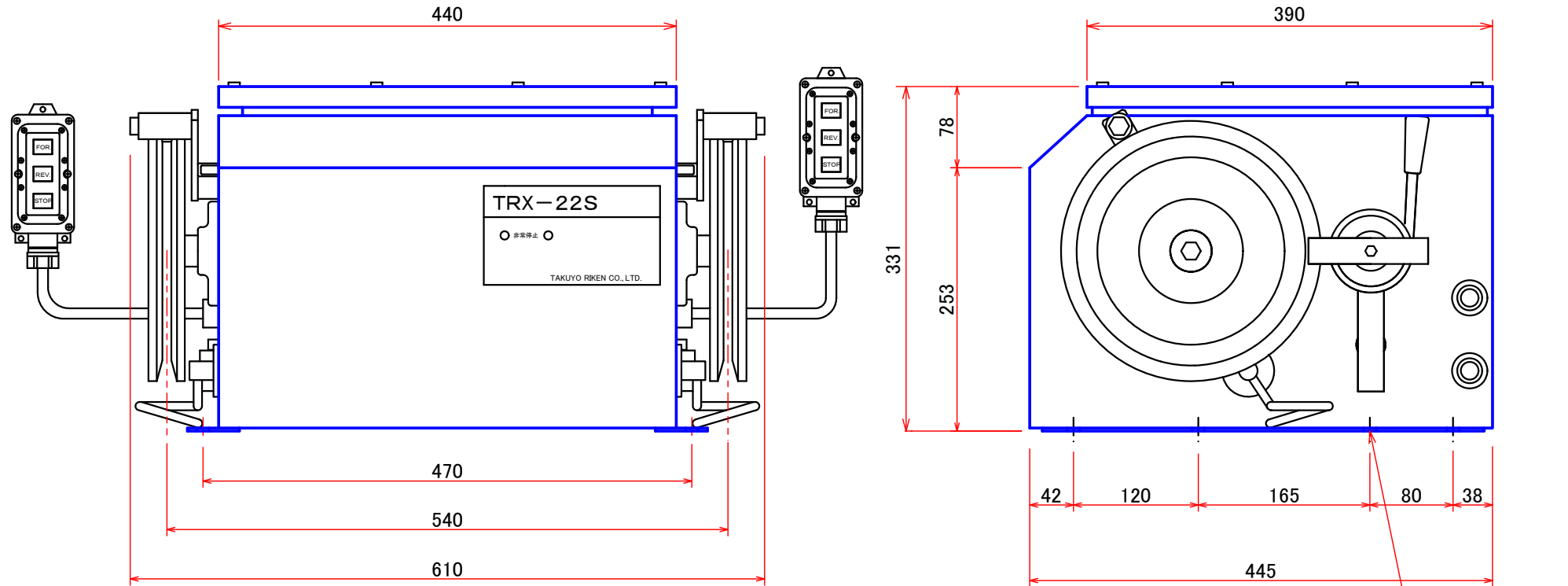


前面

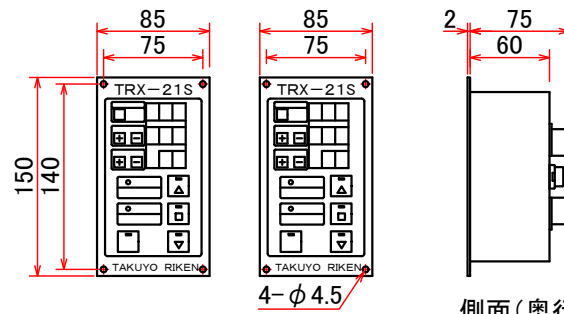
側面



8-φ12  
取付穴

(mm)

リモート



本体1台につきリモート2台使用

質量 80kg

側面(奥行き)

【注意】  
 この図面はWeb掲載用の概略図です。  
 各部の形状および寸法は予告なく変更する場合があります。  
 本機の導入をご検討の際は、大変お手数ですが  
 最新版の外形図にてご確認くださいませうお願い致します。

TRX-22S 本体外形図



TAKUYO RIKEN CO.,LTD. 株式会社 拓洋理研