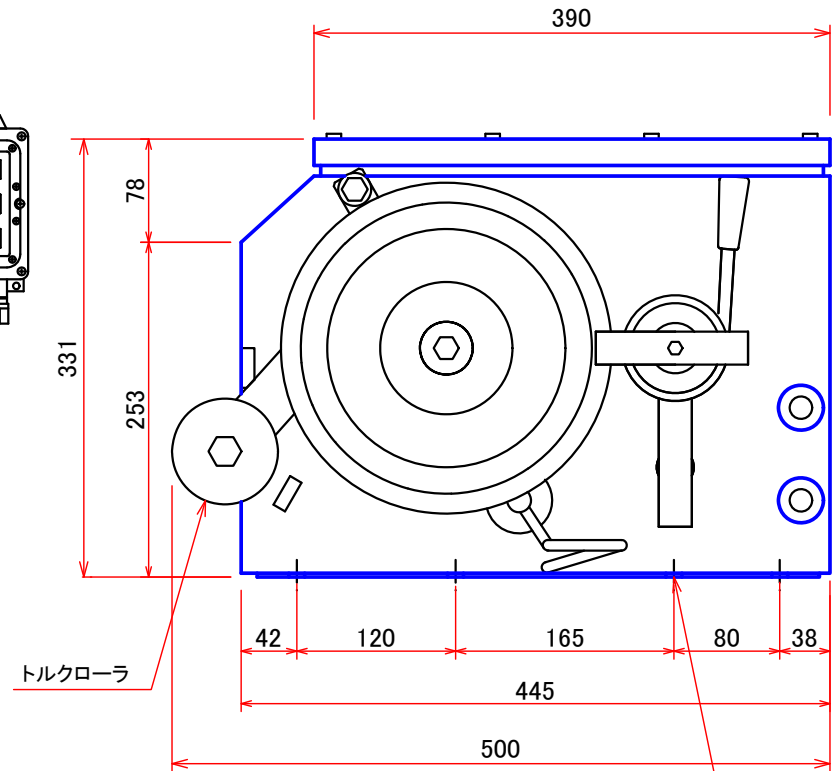
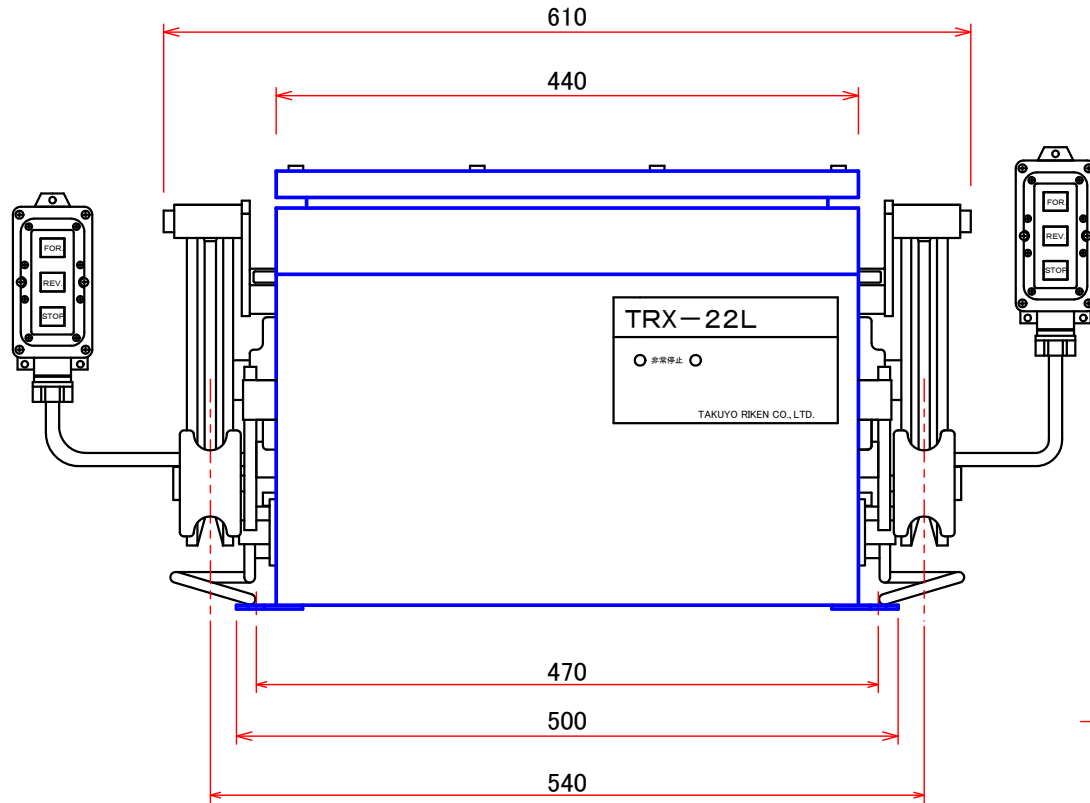


前面

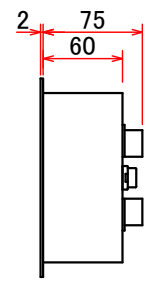
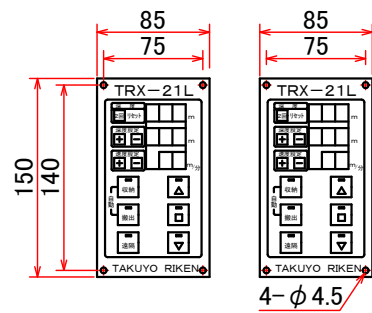
側面



8-φ12
取付穴

(mm)

リモート



側面(奥行き)

自動収納筒TL-5L対応機

質量 80kg

本体1台につきリモート2台使用

【注意】
この図面はWeb掲載用の概略図です。
各部の形状および寸法は予告なく変更する場合があります。
本機の導入をご検討の際は、大変お手数ですが
最新版の外形図にてご確認くださいませうお願い致します。

TRX-22L 本体外形図



TAKUYO RIKEN CO.,LTD. 株式会社 拓洋理研