



MTシリーズ

2灯用 安定器

1KW

1KW



MT-11EW

1KW 2灯用安定器

電源入力	用途	電源電圧	周波数	入力電流 (2灯分)	質量
2系統 電源入力 トランス2個装備	1KW 2灯用	220V	60Hz	始動時 11.0A 安定時 11.0A	18kg

2KW

2KW



MT-22EW II

2KW 2灯用安定器

電源入力	用途	電源電圧	周波数	入力電流 (2灯分)	質量
2系統 電源入力 トランス2個装備	2KW 2灯用	220V 240V	60Hz	入力220V 始動時 13.6A 安定時 19.0A	24kg

3KW

3KW



MT-33EW

3KW 2灯用安定器

電源入力	用途	電源電圧	周波数	入力電流 (2灯分)	質量
2系統 電源入力 トランス2個装備	3KW 2灯用	220V 240V	60Hz	入力220V 始動時 27.2A 安定時 29.8A	35kg

3KW/4KW

3KW/4KW



MT-43CH

3KW/4KW 2灯用安定器
High Power

電源入力	用途	電源電圧	周波数	入力電流 (2灯分)	質量
2系統 電源入力 トランス2個装備	3KW 2灯用 ハイパワー仕様	220V	60Hz	始動時 29.4A 安定時 31.4A	41kg
	4KW 2灯用 ハイパワー仕様	220V	60Hz	始動時 39.0A 安定時 41.0A	

お問い合わせ

製品の詳細および御不明の点については、お気軽にお問い合わせください



株式会社 拓洋理研 TAKUYO RIKEN CO.,LTD.

<http://www.takuyo-riken.co.jp>

info@takuyo-riken.co.jp

本社

〒810-0073 福岡県福岡市中央区舞鶴3-6-17

TEL: 092-713-6520 FAX: 092-712-2676

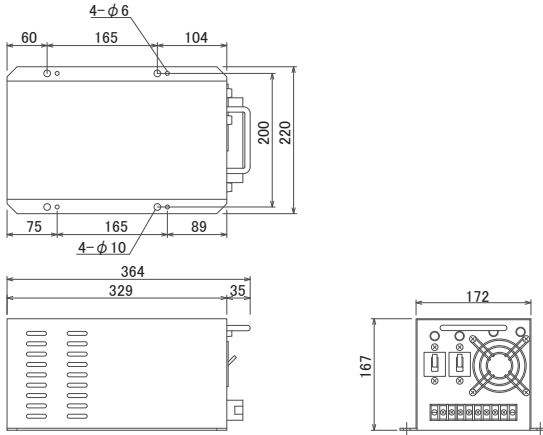
横浜支店

〒231-0007 神奈川県横浜市中区弁天通1-15-1-301

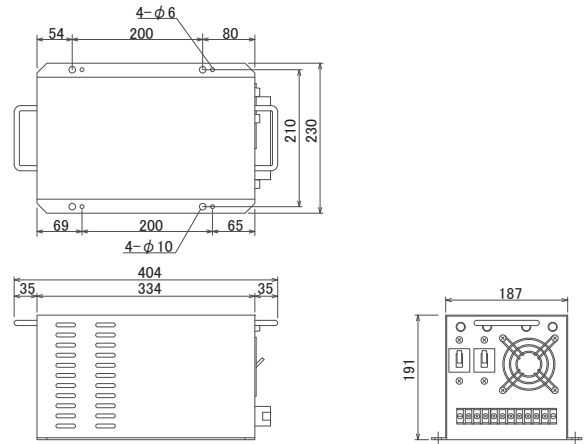
TEL: 045-226-2801 FAX: 045-663-8948

ver.2016.03a

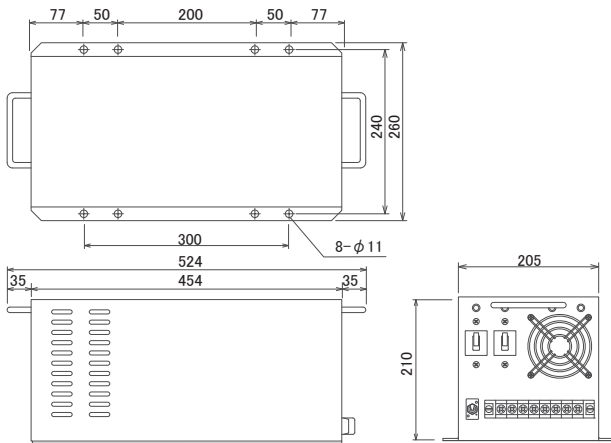
MT-11EW



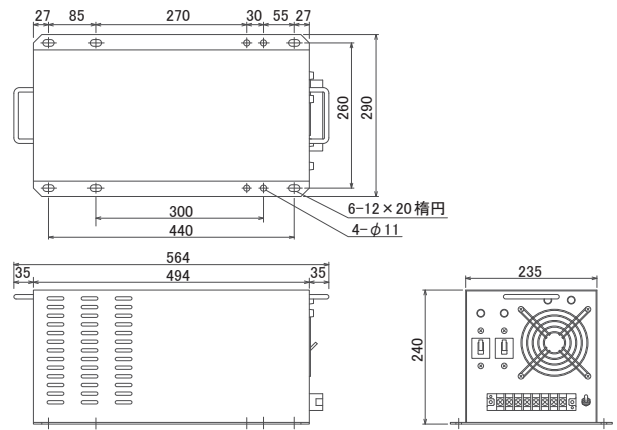
MT-22EW II



MT-33EW



MT-43CH



警告・注意事項

◎安定器は下記の使用環境、条件では使用しないでください。間違って使用すると感電、火災、落下の原因となります。

- ・周囲温度が常時50℃以上の所
- ・湿度が90%以上及び水のかかる所
- ・腐食性ガス、可燃性ガスの生じる所
- ・振動、衝撃の激しい所
- ・粉塵の多い所

◎必ず、屋内の海水や雨水のかからない場所に取り付けて下さい。海水等が浸入すると絶縁が低下し、漏電、感電の原因となります。

◎ファンの通気孔をふさがしないで下さい。温度が高くなり、保護装置が動作したり、火災の原因となります。

◎安定器の取付け、配線は施工説明書に従い、結線は前面パネルの表示通りに行ってください。間違って配線しますと、安定器の落下、焼損又はランプの不点灯破損等の原因となります。

◎安定器は必ず適合するランプと組み合わせてご使用ください。ランプ破損や短寿命、安定器の短寿命の原因となります。

お問い合わせ

製品の詳細および御不明の点については、お気軽にお問い合わせください



株式会社 拓洋理研 TAKUYO RIKEN CO.,LTD.

<http://www.takuyo-riken.co.jp>

本社

〒810-0073 福岡県福岡市中央区舞鶴3-6-17
TEL: 092-713-6520 FAX: 092-712-2676

横浜支店

〒231-0007 神奈川県横浜市中区弁天通1-15-1-301
TEL: 045-226-2801 FAX: 045-663-8948

info@takuyo-riken.co.jp