



# TAKUYO RIKEN 10kw水中灯シリーズ

10KW水中灯

## MTW100G

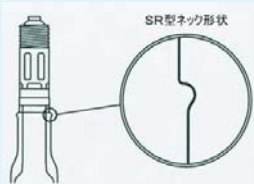
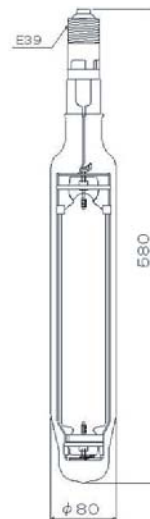
### 10kwメタルハライド水中集魚灯



高効率, 長寿命の硬質SR型

UL灯具適合電球

5kwと同様に8sq-2cケーブルが使用できます



### SR型ネック形状

水中灯は全製品に“割れにくい”『SR型ネック形状』を採用 (PAT 特許第3296927号)

SR型ネック形状により, 灯具にバッキンをセットした時や外部からのストレスによる破損を最小限にしました

SR型ネック部分の寸法はハロゲン・JWシリーズおよびメタハラ・MTWシリーズ共通

水中灯ケーブル

## UL-5C

### MTW100G対応 水中灯灯具



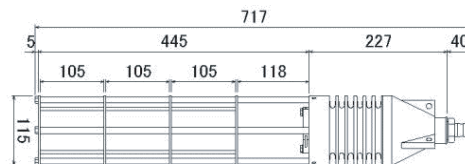
全長: 717mm

ガード: C

灯具本体: 5型

質量: 10.3kg

灯具本体は2型, 3型も使用できます



10KW安定器

## TW-100E

### 10kw1灯用 安定器 (MTW100G対応)



従来品より高耐圧タイプの  
コンデンサーを採用

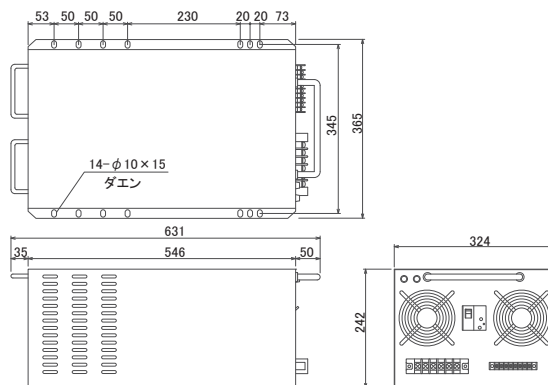
FAN採用により, 温度上昇を低減

断線及びショート警報回路付

用途: 10kw1灯用

電圧: 1φ 220/240V

質量: 55kg



お問い合わせ

製品の詳細および御不明の点については, お気軽にお問い合わせください



株式会社 拓洋理研 TAKUYO RIKEN CO.,LTD.

<http://www.takuyo-riken.co.jp>

[info@takuyo-riken.co.jp](mailto:info@takuyo-riken.co.jp)

本社

〒810-0073 福岡県福岡市中央区舞鶴3-6-17

TEL: 092-713-6520 FAX: 092-712-2676

横浜支店

〒231-0007 神奈川県横浜市中区弁天通1-15-1-301

TEL: 045-226-2801 FAX: 045-663-8948