



# LED水中灯 2000W 3000W

商品写真



High Power

3000W LW-3000C4

2000W LW-2000C4

- 出力 3000W 2000W
- 調光自由自在
- 強力ストロボ発光
- 電球交換可能
- 2芯水中灯ケーブル
- 複数灯同時制御
- 各種保護機能

特徴

## 【基本性能】

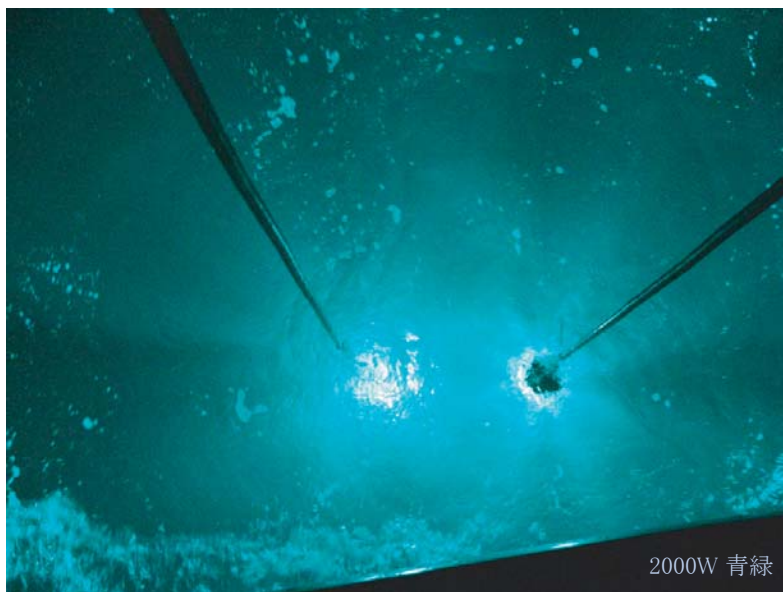
- 電球形状
- 電球交換可能(既存ソケット)
- 2芯水中灯ケーブルを使用(既存品)
- 既存UL,ULC灯具を使用可能(2,3,5型)
- 既存電球保護ガード使用可能(2KW Cガード)
- 電球部品のメンテナンス可能
- 耐水深300m
- 質量 約11kg(2KW 3型灯具組込時)
- 既設の水中灯巻揚機を使用可能
- 電球加熱保護機能搭載

## 【操作性】

- 調光(0~100%)
- 瞬時点灯・消灯
- ストロボ発光(発光同期, 調光可能)
- 各種設定値の記憶・呼出
- (新機能)複数灯同時制御可能
- 単独制御⇔複数灯制御 切替可能

■ 水中灯の専門メーカーである弊社が、これまでのハロゲン水中灯、メタルハライド水中灯の開発で培った経験とノウハウを最大限に生かし、発光ダイオード(LED)を使用した水中灯を開発しました。

■ 当社のLED水中灯は、既存の灯具および既設の水中灯巻揚機を使用した従来の操作方法を前提とし、質量、サイズ、形状、電球交換、メンテナンス性、耐水圧性能、耐衝撃性能、放熱構造等を全て考慮して開発しています。



お問い合わせ

製品の詳細および御不明の点については、お気軽にお問い合わせください



株式会社 拓洋理研 TAKUYO RIKEN CO.,LTD.

<http://www.takuyo-riken.co.jp>

[info@takuyo-riken.co.jp](mailto:info@takuyo-riken.co.jp)

本社

〒810-0073 福岡県福岡市中央区舞鶴3-6-17

TEL: 092-713-6520 FAX: 092-712-2676

横浜支店

〒231-0007 神奈川県横浜市中区弁天通1-15-1-301

TEL: 045-226-2801 FAX: 045-663-8948

ver.2016.02a

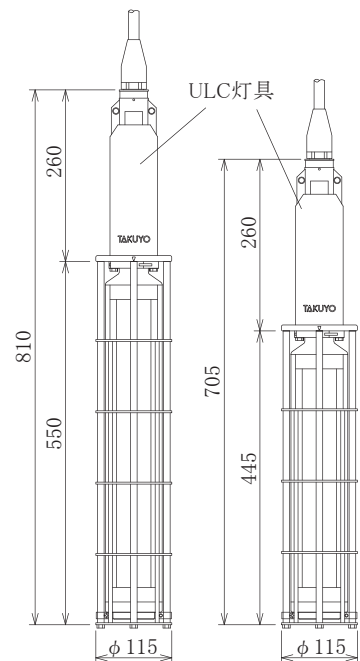
LW-3000C4(青緑) LW-3000W4(白)

3KW+ULC-3D 2KW+ULC-3C

LW-2000C4(青緑) LW-2000W4(白)



- 出力: 3000W, 2000W
- 耐水深300m
- 質量 約11kg  
(LED2KW + ULC-3C組込時)
- 2芯水中灯ケーブルを使用可能(既存品)
- 既存灯具を使用可能  
(拓洋理研UL, ULC灯具: 2, 3, 5型)
- 既存の電球保護用ガードを使用可能  
(2KW: Cガード, 3KW: Dガード)
- 電球交換も容易
- 電球部品の交換等のメンテナンスも可能
- 電球加熱保護機能搭載



## 電源装置

LWP-3000B3 / LWP-2000B3



- 入力: 単相AC100/ 220V
- LED水中灯1灯用
- LED水中灯および操作盤と接続して使用
- 拓洋理研製5KW安定器と同一形状, 同一寸法
- 電源装置間を配線する事で複数灯同時制御も可能

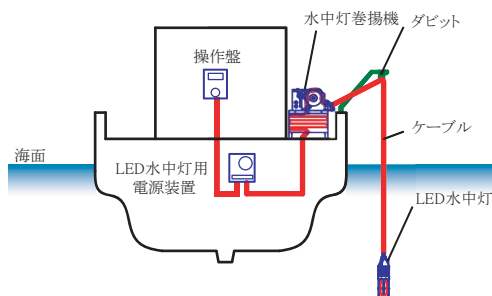
## 操作盤

LWC-B3



- 調光: 総出力 0~100%
- ストロボ発光: 点滅周期 1回/10秒~10回/1秒
- 各設定値を記憶, 呼出可能
- 各種警報機能搭載
- 単独制御⇔複数灯同時制御の切替が可能

## システム構成



- LED水中灯は既存水中灯ケーブル(2芯)を介してLED水中灯用電源装置と接続
- ブリッジに設置した操作盤で, LED水中灯の点灯, 消灯, 調光, 点滅等の操作が可能
- 操業時のLED水中灯の上げ下げには, 既設の水中灯巻揚機およびダビットを使用可能
- 既設のハロゲン水中灯, メタルハライド水中灯からLED水中灯システムへの変更も容易

[注意事項] 本製品は水中点灯専用です。空中では御使用できません。温泉, お風呂等の温水中では御使用できませんのでご注意ください。灯体の水密を維持して長くお使い頂くためには約12カ月ごとに定期的なメンテナンスが必要です。特に水中照明用途等で常時水中に設置して連続使用する場合はさらに短い期間での灯体の定期メンテナンスが必要になります。

## お問い合わせ

製品の詳細および御不明の点については, お気軽にお問い合わせください



株式会社 拓洋理研 TAKUYO RIKEN CO.,LTD.

<http://www.takuyo-riken.co.jp>

本社

〒810-0073 福岡県福岡市中央区舞鶴3-6-17

TEL: 092-713-6520 FAX: 092-712-2676

横浜支店

〒231-0007 神奈川県横浜市中区弁天通1-15-1-301

TEL: 045-226-2801 FAX: 045-663-8948

info@takuyo-riken.co.jp