

TAKUYO LED水中灯システム

■LED水中灯 新製品

3000W LW-3000C3

2000W LW-2000C3

High Power



- 出力3000W, 2000W
- 調光自由自在
- 強カストロボ発光
- 電球交換可能
- 2芯水中灯ケーブル
- 複数灯同時制御
- 各種保護機能

—製品特徴—

【基本性能】

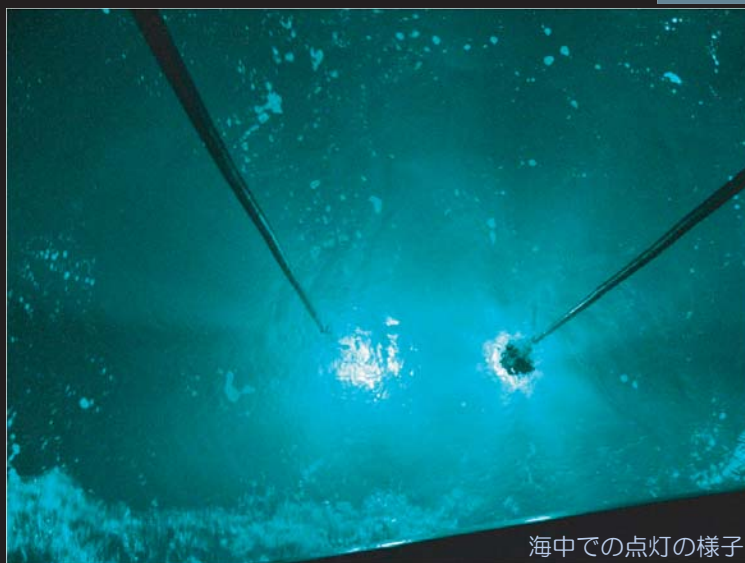
- 電球形状
- 電球交換可能（既存ソケット）
- 2芯水中灯ケーブルを使用（既存品）
- 既存UL,ULC灯具を使用可能（2,3,5型）
- 既存電球保護ガードを使用可能（Cガード）
- 電球部品のメンテナンス可能
- 耐水深300m
- 質量 約10kg(2型灯具組込時)
- 既設の水中灯巻揚機を使用可能
- 電球加熱保護機能搭載

【操作性】

- 調光（0～100%）
- 瞬時点灯・消灯
- ストロボ発光（発光同期，調光可能）
- 各種設定値の記憶・呼出
- (新機能)複数灯同時制御可能
- 単独制御⇔複数灯制御 切替可能

■水中灯の専門メーカーである弊社が、これまでのハロゲン水中灯、メタルハライド水中灯の開発で培った経験とノウハウを最大限に生かし、発光ダイオード(LED)を使用した水中灯を開発しました。

■当社のLED水中灯は、既存の灯具および既設の水中灯巻揚機を使用した従来の作業方法を前提とし、質量、サイズ、形状、電球交換、メンテナンス性、耐水圧性能、耐衝撃性能、放熱構造等を全て考慮して開発しています。



海中での点灯の様子

LED水中灯の詳細およびご不明の点については、お気軽にお問い合わせください



株式会社 拓洋理研 TAKUYO CO.,LTD.

<http://www.takuyo-riken.co.jp>
info@takuyo-riken.co.jp

本社

〒810-0073 福岡県福岡市中央区舞鶴3-6-17
TEL (092) 713-6520 FAX (092) 712-2676

横浜支店

〒231-0007 神奈川県横浜市中区弁天通1-15-1 アコルデ横濱関内301号
TEL (045) 226-2801 FAX (045) 663-8948

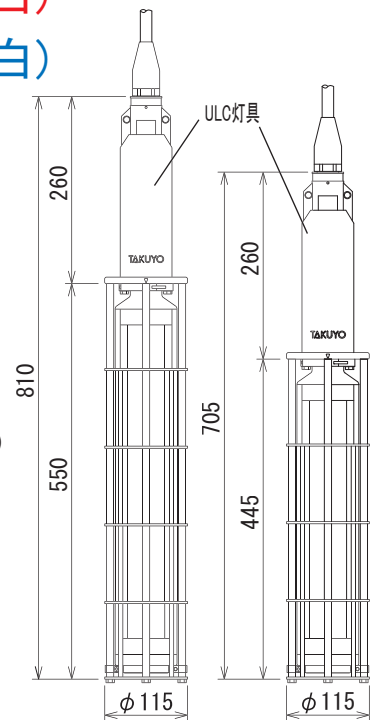
■ LED水中灯 LW-3000C3(青緑), LW-3000W3(白)

3KW+ULC-3D 2KW+ULC-3C

LW-2000C3(青緑), LW-2000W3(白)



- 出力：3000W, 2000W
- 耐水深300m
- 質量約10kg
(水中灯灯具 ULC-2C使用時)
- 2芯水中灯ケーブルを使用可能(既存品)
- 既存灯具を使用可能
(拓洋理研UL, ULC灯具：2, 3, 5型)
- 既存の電球保護用ガードを使用可能
(2KW: Cガード, 3KW: Dガード)
- 電球交換も容易
- 電球部品の交換等のメンテナンスも可能
- 電球加熱保護機能搭載



■ LED水中灯電源装置

LWP-3000B2 / LWP-2000B2



- 入力：単相AC100/220V
- LED水中灯1灯用
- LED水中灯および操作盤と接続して使用
- 拓洋理研製5KW安定器と同一形状、同一寸法
- 電源装置間を配線する事で複数灯同時制御も可能

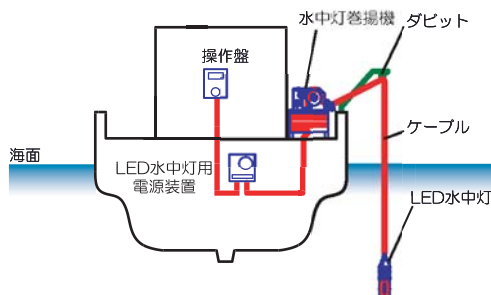
■ LED水中灯操作盤

LWC-B2



- 調光：総出力0~100%
- ストロボ発光：点滅周期1回/10秒~10回/1秒
- 各設定値を記憶、呼出可能
- 各種警報機能搭載
- 単独制御⇔複数灯同時制御の切替が可能

■ LED水中灯システム構成



- LED水中灯は既存水中灯ケーブル(2芯)を介してLED水中灯用電源装置と接続
- ブリッジに設置した操作盤で、LED水中灯の点灯、消灯、調光、点滅等の操作が可能
- 操業時のLED水中灯の上げ下げには、既設の水中灯巻揚機およびダビットを使用可能
- 既設のハロゲン水中灯、メタルハライド水中灯からLED水中灯システムへの変更も容易

LED水中灯の詳細およびご不明の点については、お気軽にお問い合わせください



株式会社 拓洋理研 TAKUYO CO.,LTD.

<http://www.takuyo-riken.co.jp>
info@takuyo-riken.co.jp

本社

〒810-0073 福岡県福岡市中央区舞鶴3-6-17
TEL (092) 713-6520 FAX (092) 712-2676

横浜支店

〒231-0007 神奈川県横浜市中区弁天通1-15-1 アコルデ横浜関内301号
TEL (045) 226-2801 FAX (045) 663-8948